

1. Загальні вимоги

Тактильні написи шрифтом Брайля призначені для забезпечення доступу до інформації осіб з порушеннями зору

Шрифт Брайля має бути:

- тактильно зчитуваним;
- стійким до стирання та деформації;
- розміщеним у зоні досяжності.

2. Структура шрифту Брайля

Шрифт Брайля складається з **шести рельєфних точок**, розташованих у **двох вертикальних стовпцях по три точки**.

3. Вимоги до матеріалів і виготовлення

- Точки Брайля мають бути **фізично рельєфними**, а не імітованими.
- Матеріали повинні:
 - зберігати форму при багаторазовому дотику;
 - бути стійкими до зношування та очищення.
- **Не допускається використання:**
 - фарбування без рельєфу;
 - м'яких або пружних матеріалів, що втрачають форму;
 - гострих або надмірно твердих країв.

4. Розміщення та орієнтація

- написи шрифтом Брайля повинні розміщуватися **горизонтально**;
- поверхня має бути стабільною, без руху та вібрацій;
- шрифт Брайля **не допускається розміщувати за склом або прозорими накладками!**

Рекомендована висота розміщення тактильних написів:

- **1200–1500 мм від рівня підлоги** (зона комфортного досягання рукою).

5. Вимоги до фону та контрасту

- Поверхня повинна бути **матовою**, без відблисків.

- За наявності візуального тексту — забезпечується достатній зоровий контраст.

6. Також:

- Використовується **український варіант шрифту Брайля**.
- Зміст тексту шрифтом Брайля має **повністю відповідати візуальному напису**.
- Скорочення, цифри та спеціальні символи застосовуються відповідно до правил українського Брайля.

Інформація, подана шрифтом Брайля, має бути **частиною комплексної системи доступності**, що включає:

- візуальний текст;
- піктограми;
- логічне просторове розміщення інформації.

7. Основні параметри

Відстані між крапками і символами шрифту Брайля

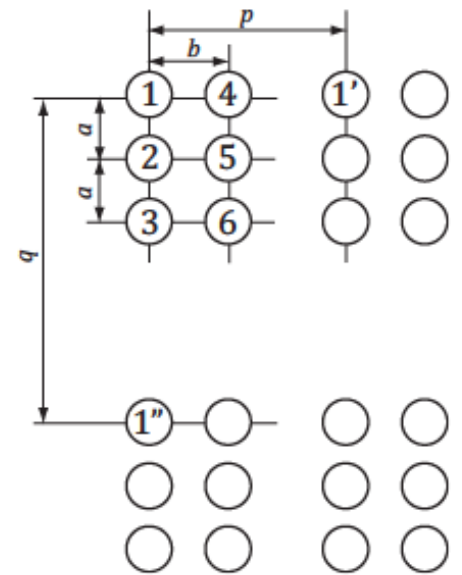
Параметри	Опис	Відстань між центрами крапок, мм
a	Вертикальна відстань між крапками (відстань між крапками 1 та 2)	Від 2,2 до 2,8
b	Горизонтальна відстань між крапками (відстань між крапками 1 та 4)	Від 2,0 до 2,8
p	Відстань між символами (відстань між крапками 1 та 1')	Від 5,1 до 6,8
q	Відстань між рядками (відстань між крапками 1 та 1'')	Від 10,0 до 15,0

a - вертикальна відстань між крапками (відстань між крапками 1 та 2)

b - горизонтальна відстань між крапками (відстань між крапками 1 та 4)

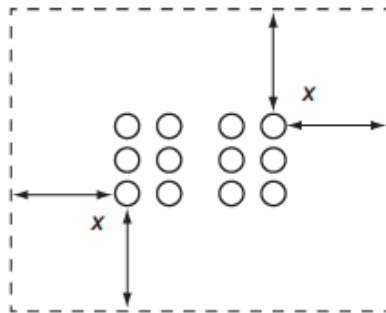
p - відстань між символами (відстань між крапками 1 та 1')

q - відстань між рядками (відстань між крапками 1 та 1'')



Вільна зона (відступ) x розміром не

боків символу



менше 6 мм передбачається з усіх ізолюваного символу або шрифту Брайля

x – вільна зона

Вільна зона передбачається для запобігання елементам, що виступають, перешкоджаючи руху пальця при читанні штифту Брайля.



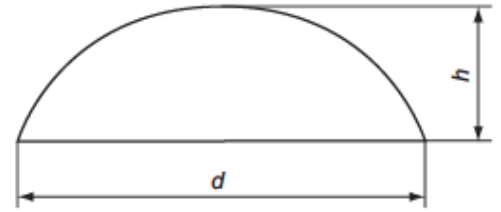
Розміри і форма точки шрифту Брайля.

Поперечний переріз точки шрифту Брайля повинен відповідати малюнку та таблиці нижче.

Профіль точки шрифту Брайля повинен бути заокругленим. Він не повинен бути пласким або гострим.

d - діаметр основи

h - висота перпендикуляру з центру точки шрифту Брайля



Параметр	Розмір, мм
d	Від 1,0 до 1,7
h	Від 0,3 до 0,7

Висота перпендикуляру з центру точки шрифту Брайля h повинна бути більшою ніж 0,5 мм за використання зовні будівель та/або всередині транспортних засобів.